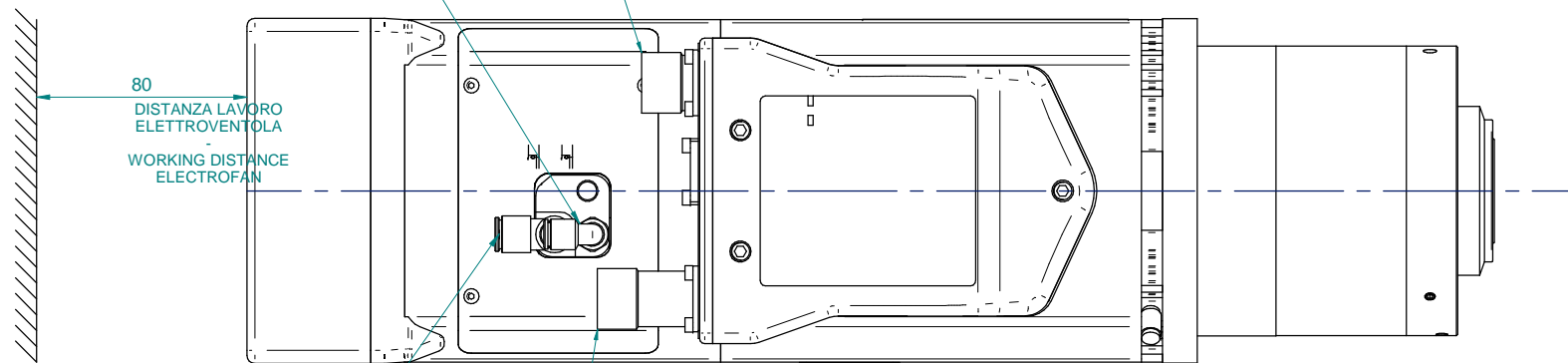


CONNETTORE SEGNALI / SIGNAL CONNECTOR
 CONNETTORE CIRCOLARE M23 SEGNALE 17 VIE
 CIRCULAR CONNECTOR M23 SIGNAL 17 CONTACTS

E6 - SOFFIO UTENSILE/PRESSUR (Taper Cleaning/pressur.)
 Aria secca (Dry Air)
 Pressione (pressure) 4-4,5 bar

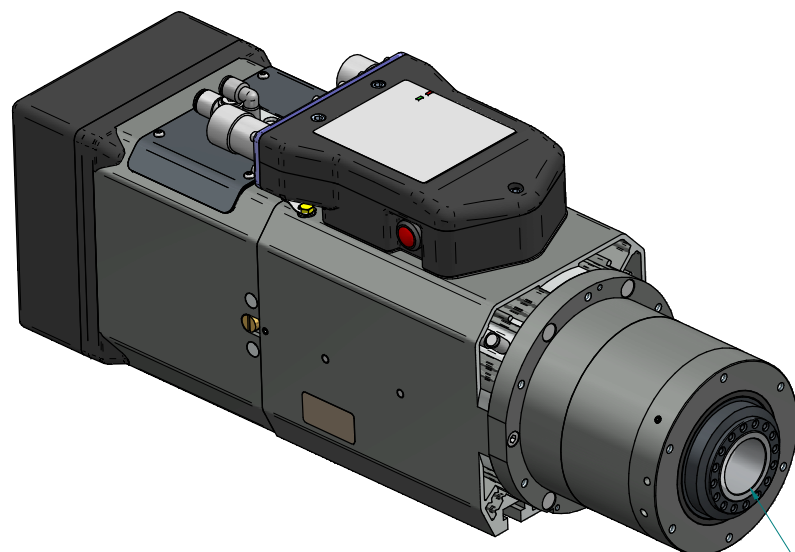
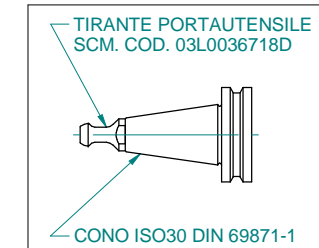
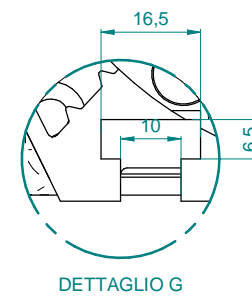


80
 DISTANZA LAVORO
 ELETTROVENTOLA
 WORKING DISTANCE
 ELECTROFAN

E8 - SBLOCCO UTENSILE (Release Tool)
 [pistone avanti - ritorno a molle] (spring return)
 Aria secca (Dry Air)
 Pressione (Pressure) 6-6,5 bar

CONNETTORE POTENZA / POWER CONNECTOR
 CONNETTORE CIRCOLARE M23 POTENZA 4+4 VIE
 CIRCULAR CONNECTOR M23 POWER 4+4 CONTACTS

MASSA: 23 Kg



ATTACCO ISO 30 DIN 69871-1
 TOOL INTERFACE ISO30 DIN 69871-1

Controllato / Checked by	Firma / Signature	Data / Date	00		
Disegnato / Designed by					
Rev	Data / Date	Firma / Signature	N° Modifica / Change ID		
			Descrizione ultima modifica / Last change description		
Denominazione / Item Name					
ELETM QE-1F 4 12/24 I30 CC LH BT					
Scala / Scale		Codice / Item ID		Rev	Status
1:1,4		QE.300.A28.00		00	Tav. N. di N.
© HITECO S.p.A. - TUTTI I DIRITTI RISERVATI. HITECO S.p.A. - ALL RIGHTS RESERVED. HITECO S.p.A. - ALL RIGHTS RESERVED. HITECO S.p.A. - ALL RIGHTS RESERVED. HITECO S.p.A. - ALL RIGHTS RESERVED. HITECO S.p.A. - ALL RIGHTS RESERVED.					